



Los filtros Maximatic® eliminan la humedad y los contaminantes y filtran el aire a través de un filtro de 25 micras. Hay disponibles filtros de reemplazo de 25 micras y 5 micras.

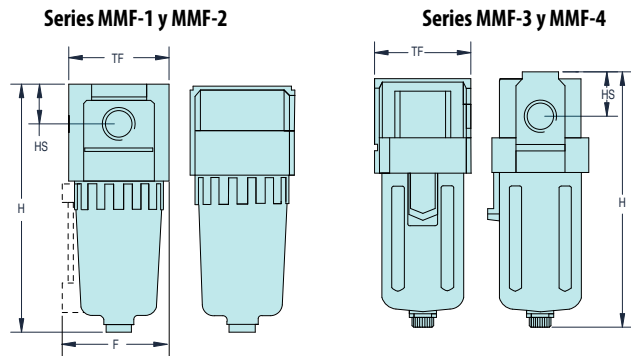
- Drenaje semiautomático estándar en la serie MMFRLS-3/4/5. Drenaje manual estándar en todos los demás. Drenaje automático opcional disponible -agregar "-D" al número de parte.

Vaso: Policarbonato estándar. Protectores de vaso de acero fundido en los modelos indicados. También hay disponibles vasos de metal con visores de vidrio, agregar "-M" al final del número de parte.

Filtrado: Filtro de 25 micras estándar. Agregar "-F5" al número de parte para un filtro de 5 micras opcional.

Filtro	F	H	HS	TF
MMF-1	--	2.60	0.28	0.98
MMF-2	1.81	3.84	0.43	1.57
MMF-3	2.26	5.22	0.55	2.09
MMF-4W/4Z	3.00	6.63	0.71	2.76
MMF-4A-M	3.00	6.79	0.79	2.76
MMF-5B-M	3.00	9.74	0.94	3.54

MAXIMUM
Value. →
→ Performance.



Puerto	Flujo	Drenaje Manual	Drenaje semi-autom.	Drenaje autom.	Vaso estándar*
#10-32	4 scfm - 110 l/min	MMF-1N	-	-	Policarbonato
1/8" NPT	26 scfm - 750 l/min	MMF-2P	-	MMF-2P-D*	Policarbonato
1/4" NPT	26 scfm - 750 l/min	MMF-2Q	-	MMF-2Q-D*	Policarbonato
1/4" NPT	70 scfm - 2,000 l/min	-	MMF-3Q*	MMF-3Q-D*	Policarbonato con protector de acero
3/8" NPT	70 scfm - 2,000 l/min	-	MMF-3W*	MMF-3W-D*	Policarbonato con protector de acero
3/8" NPT	140 scfm - 4,000 l/min	-	MMF-4W*	MMF-4W-D*	Policarbonato con protector de acero
1/2" NPT	140 scfm - 4,000 l/min	-	MMF-4Z*	MMF-4Z-D*	Policarbonato con protector de acero
3/4" NPT	210 scfm - 6,000 l/min	-	MMF-4A-M	MMF-4A-DM	Metal con visor de vidrio
1" NPT	245 scfm - 7,000 l/min	-	MMF-5B-M	MMF-5B-DM	Metal con visor de vidrio

* Agregar M al final del número de parte para vaso de metal con visor de vidrio